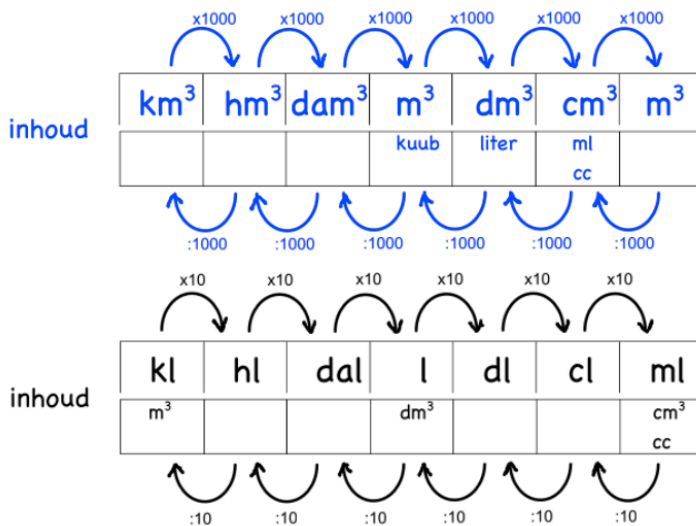




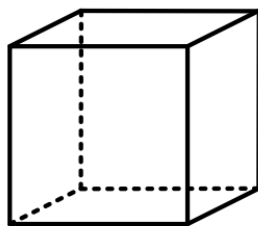
## INHOUDSMATEN

Kan Het Dametje Met Deze Cm Meten



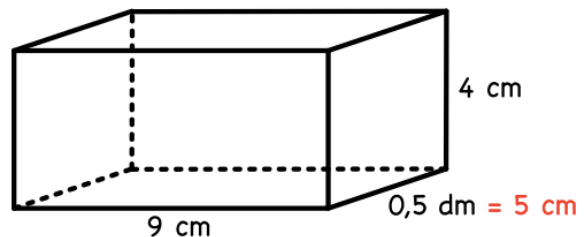
## INHOUD KUBUS EN BALK (uit het hoofd kennen)

Inhoud = lengte  $\times$  breedte  $\times$  hoogte



ribben van 6 cm

$$\text{Inhoud} = 6 \times 6 \times 6 = 216 \text{ cm}^3$$



zorg dat de eenheden hetzelfde zijn

$$\text{Inhoud} = 9 \times 5 \times 4 = 180 \text{ cm}^3$$